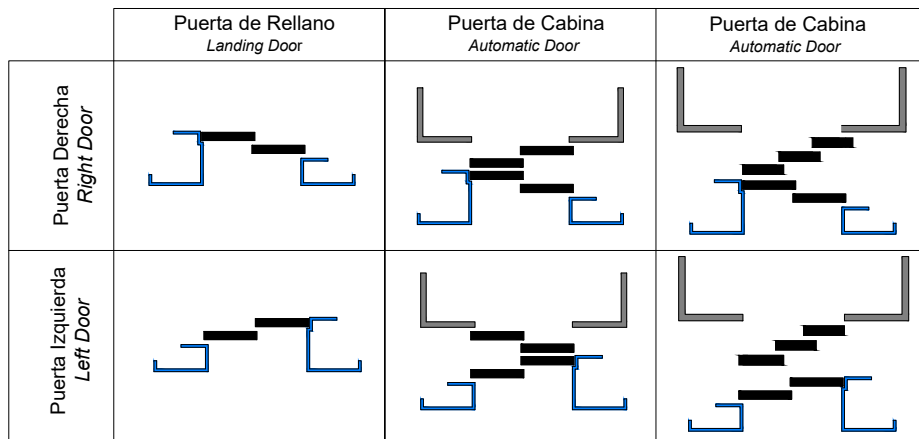


PUERTAS DE RELLANO C01 T2P
C01 T2P LANDING DOORS



ESQUEMA / DIAGRAM



GAMA DE PRODUCTOS / PRODUCTION RANGE

Paso Libre <i>Clear Opening</i>		Altura Libre <i>Clear Height</i>	
Minimo / <i>Minimum</i>	Máximo / <i>Maximum</i>	Minimo / <i>Minimum</i>	Máximo / <i>Maximum</i>
700	1300	2000	2300

All dimensions not specified should be considered in millimetres. (mm)

**CERTIFICADO / CERTIFICATE**

- CERTIFICADO PUERTAS DE RELLANO / LANDING DOOR CERTIFICATE

PUERTA DE RELLANO - LANDING DOOR C01 T2P (E)

Tipo de Certificado / Detail of Certificate	Normativa / Standard	Nº Certificado Certificate No
Fuego / Fire Resistant	EN 81-58 (E120)	NL 16-400-1002-061-12
Test Pendulo / Pendulum Test	EN 81-20 EN 81-50	22-IS-1375-TAT-22-COC-3734
Enclavamiento / Lock Mechanism	EN 81-20 EN 81-50	NL 09-400-1002-061-10

Validez Certificado Fuego
The validity of Fire Certificates

		PASO LIBRE / CLEAR OPENING						
		700	800	900	1000	1100	1200	1300
ALTURA LIBRE CLEAR HEIGHT	2000	●	●	●	●	●	●	●
	2100	●	●	●	●	●	●	●
	2200	●	●	●	●	●	●	●
	2300	●	●	●	●	●	●	●

Validez Test del Péndulo
The validity of Pendulum Certificates

		PASO LIBRE / CLEAR OPENING						
		700	800	900	1000	1100	1200	1300
ALTURA LIBRE CLEAR HEIGHT	2000	●	●	●	●	●	●	●
	2100	●	●	●	●	●	●	●
	2200	●	●	●	●	●	●	●
	2300	●	●	●	●	●	●	●

Validez Certificados CE
The validity of CE Certificates

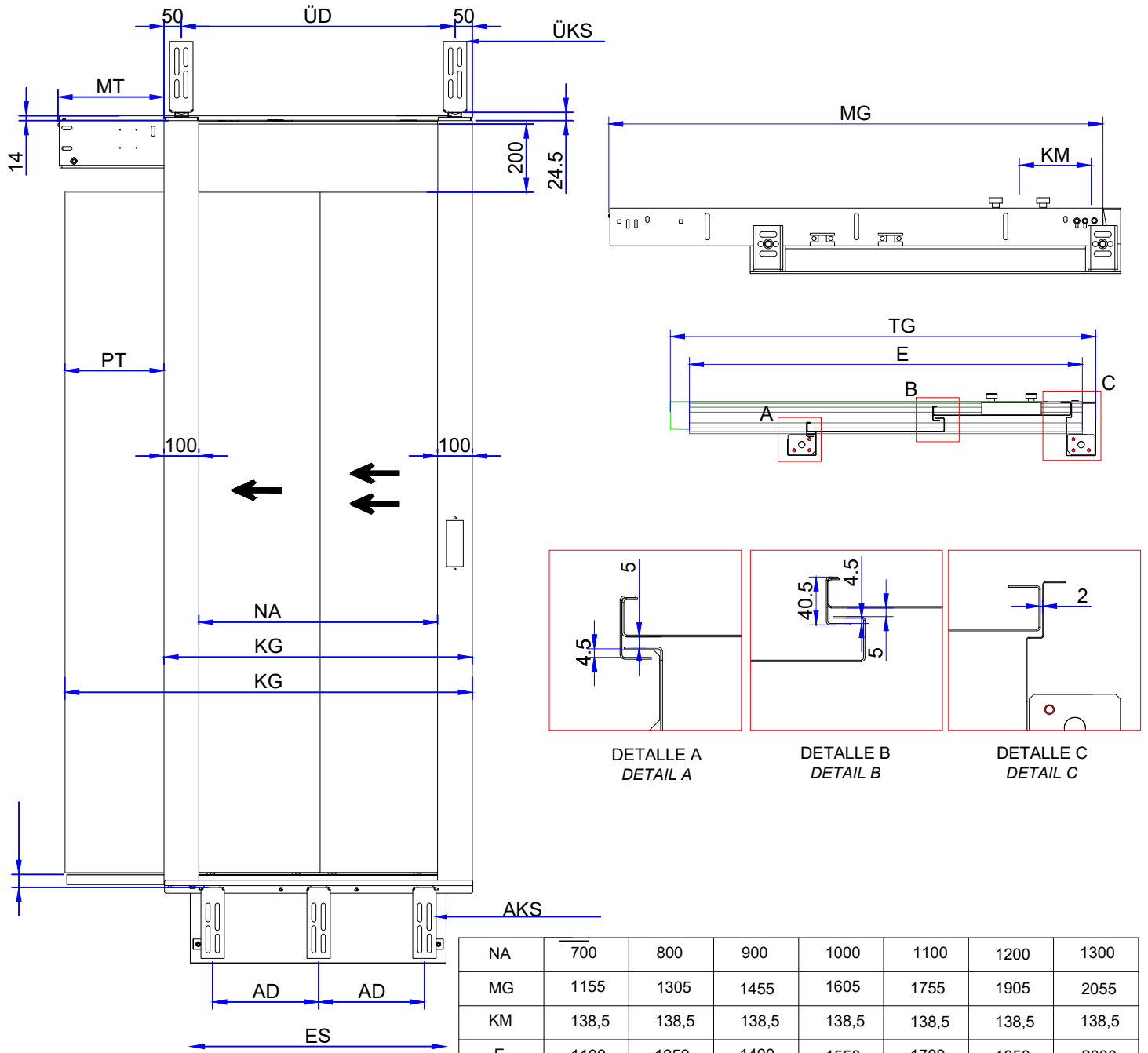
		PASO LIBRE / CLEAR OPENING						
		700	800	900	1000	1100	1200	1300
ALTURA LIBRE CLEAR HEIGHT	2000	●	●	●	●	●	●	●
	2100	●	●	●	●	●	●	●
	2200	●	●	●	●	●	●	●
	2300	●	●	●	●	●	●	●

- Rango Certificado / Certificate range
- ⊖ Certificado no válido / Certificate is invalid

All dimensions not specified should be considered in millimetres. (mm)



PUERTAS DE RELLANO C01 T2P
C01 T2P LANDING DOORS



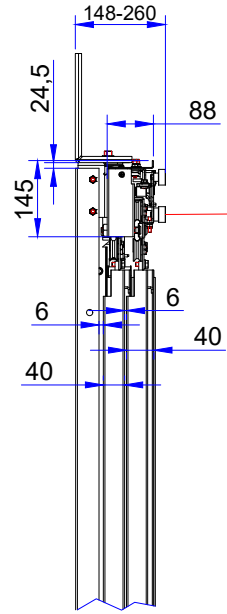
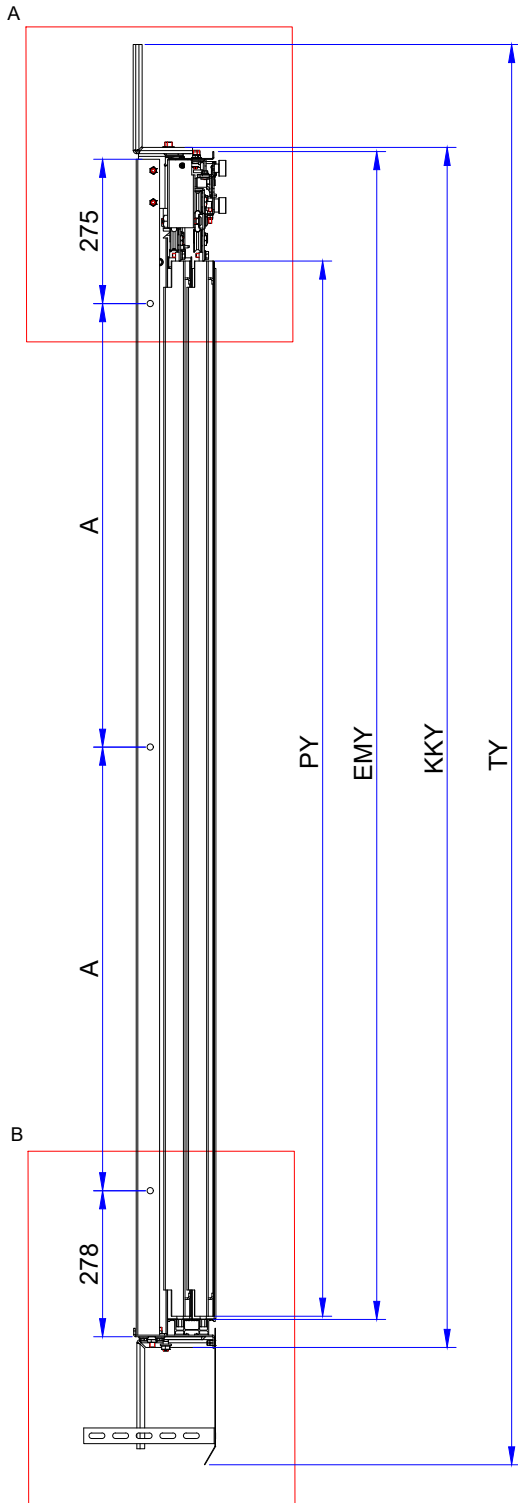
- NA: Paso Libre / Clear Opening
- MG: Ancho mecanismo / Mechanism Width
- KM : Distancia del cerrojo / Lock Distance
- E: Largo Pisadera / Sill Length
- ES :Ancho del faldón / Skirt Sheet Length
- AD : Distancia entre escuadras / Bottom Console Distance
- ÜD : Distancia entre escuadras / Upper Console Distance
- AKS : Nº Escuadras inferiores / Number of Consoles for Chassis Bottom Connection
- ÜKS : Nº Escuadras superiores / Number of Consoles for Top of Chassis Connection
- MT : Distancia que sobresale el Mecanismo / Mechanism Overflow Dimension
- PT : Distancia que se esconden las Hojas / Panel Overflow Dimension
- KG : Ancho total Marco / Case Width
- AG : Apertura Hojas / Panel Open Width
- TG : Ancho Total / Total Width
- TA : Peso / Total Mass (kg)

NA	700	800	900	1000	1100	1200	1300
MG	1155	1305	1455	1605	1755	1905	2055
KM	138,5	138,5	138,5	138,5	138,5	138,5	138,5
E	1100	1250	1400	1550	1700	1850	2000
ES	750	850	950	1050	1150	1250	1350
AD	310	360	410	460	510	560	610
ÜD	800	900	1000	1100	1200	1300	1400
AKS	3	3	3	3	3	4	4
ÜKS	2	2	2	2	2	2	2
PT	285	335	385	455	485	535	585
MT	305	355	405	455	505	555	605
KG	900	1000	1100	1220	1300	1400	1500
AG	1088	1238	1388	1538	1688	1838	1988
TG	1215	1365	1515	1665	1815	1965	2115
TA	74	80	86	92	98	104	110

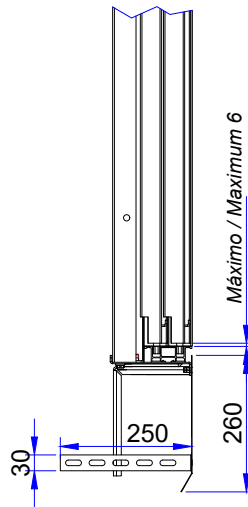
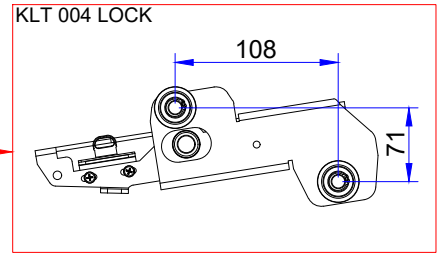
All dimensions not specified should be considered in millimetres. (mm)



PUERTAS DE RELLANO C01 T2P
C01 T2P LANDING DOORS

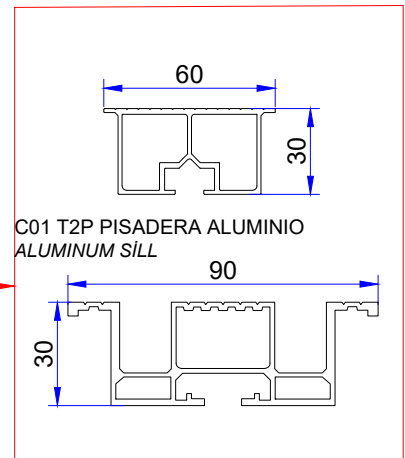


DETALLE A
 DETAIL A



DETALLE B
 DETAIL B

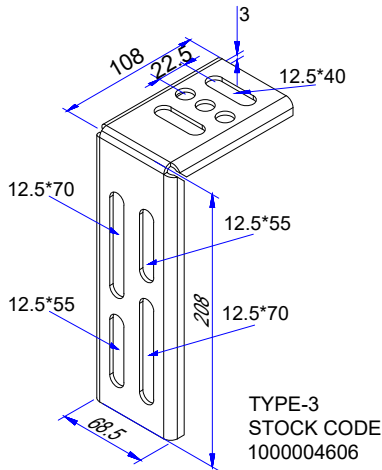
C01 PISADERA ALUMINIO HOJA
 ALUMINUM SHEET SILL



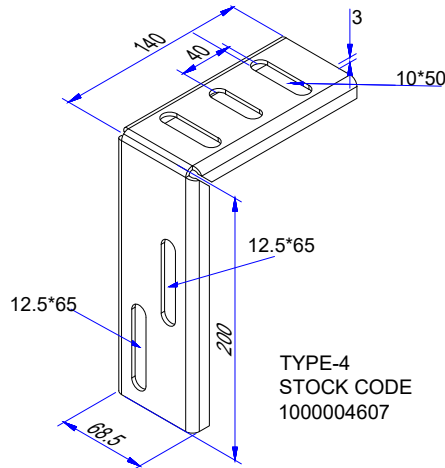
NY	EMY	TY	KKY	PY	A
2000	2225	2690	2286	2010	845
2100	2325	2790	2386	2110	895
2200	2425	2890	2486	2210	945
2300	2525	2990	2586	2310	995

NY : Altura Libre / Clear Height
 EMY : Distancia suelo pisable a mecanismo / Height Between Threshold-Mechanism
 TY : Altura Total / Total Height
 KKY : Altura del chasis montado en escuadras / Console Mounted Chassis Height
 PY : Altura de la Hoja / Panel Height
 A : Distancia entre agujeros / Frame Side Connect Hole

All dimensions not specified should be considered in milimetres. (mm)

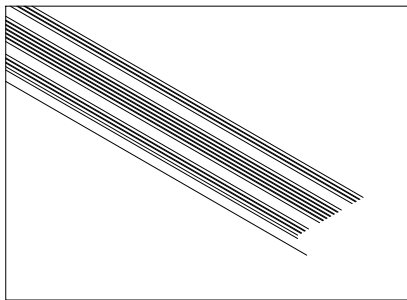


Escuadra superior marco
Standard Support for Frame Upper Connection

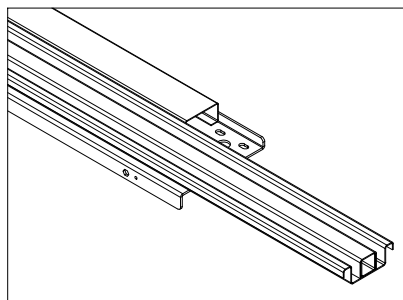


Escuadra inferior marco
Standard Support for Frame Low Connection

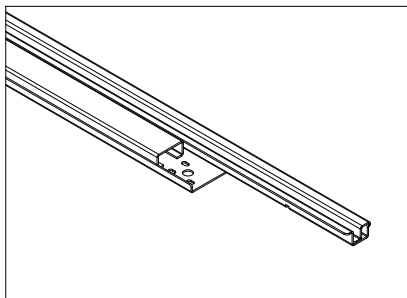
OPCIONES DE PISADERA / SILL OPTIONS



Pisadera standard aluminio Puerta de rellano
Standard Aluminium Sill for Landing Door



Pisadera Inox Puerta de rellano
Stainless Sill for Landing Door



Pisadera Inox Puerta de cabina
Steel Sill for Landing Door

OPCIONES DE PUERTAS / DOOR OPTIONS

	Mecanismo / Mechanism	Marco / Frame	Hoja / Panel
Pintura Electrostática / Electrostatic Painted	●	●	●
Inoxidable / Cover with Stainless	⊖	●	●
Galvanizado / Galvanized	●	⊖	⊖

● Disponible / Applicable
⊖ No disponible / Inapplicable

All dimensions not specified should be considered in milimetres. (mm)